



SOLARSTROM AUFNAHME VON PROJEKTDATEN

Name _____

Vorname _____

Straße, Nr. _____

PLZ, Ort _____

Tel. _____

Email _____

Daten zur Angebotserstellung:

Haustyp

Ein-/Zweifamilienhaus

Mehrfamilienhaus

Anzahl der Etagen: _____

Industriebau

Alter des Gebäudes

Neubau

Baujahr _____

Letzte Sanierung der Dacheindeckung: _____

Unterkonstruktion: _____

Montage der Photovoltaikmodule

Aufdach

Indach

Fassade

Flachdach

Verschattung durch Bäume / Nachbarhäuser

nein

ja: _____

Finanzierung der PV-Anlage

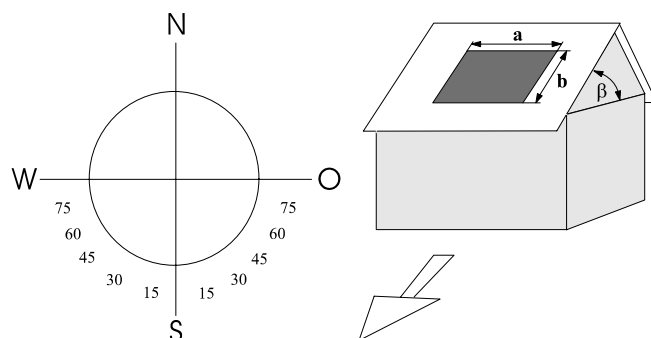
Eigenkapital

Fremdkapital

KfW-Darlehen

Angebot PV-Anlagenversicherung

Dachfläche



Tragen Sie bitte mit einem Pfeil die Ausrichtung der Dachfläche zur Sonne ein.

Größte nutzbare Dachfläche:

a: _____ m, b: _____ m

Dachneigung (β): _____

Art der Dacheindeckung,
z.B. Ziegel: _____

- Blitzschutz vorhanden
- kein Blitzschutz

Vorhandene Dachelemente

- Schornstein
- Dachfenster
- Dachgaube
- Antenne
- sonstige: _____

Dachdurchführung für Solarstromkabel

- Lüfterziegel
- keine
- alternative: _____

Montageort für Wechselrichter:

Elektrozählerplatz:

zuständiger Energieversorger:
