



SOLARTHERMIE + HOLZPELLETSYSTEM

AUFNAHME VON PROJEKTDATEN

Name _____

Vorname _____

Straße, Nr. _____

PLZ, Ort _____

Tel. _____

Email _____

Daten zur Angebotserstellung:

Haustyp

Ein-/Zweifamilienhaus

Mehrfamilienhaus

Anzahl der Wohnungen: _____

Alter des Gebäudes

Neubau

Baujahr _____

Nutzung der Solarenergie für

Warmwasser

Heizungsunterstützung

Anzahl der Personen: _____

Geschätzter Warmwasserverbrauch

niedrig (ca. 30l/Tag/Person)

mittel (ca. 50l/Tag/Person)

hoch (ca. 80l/Tag/Person)

Heizungsunterstützung

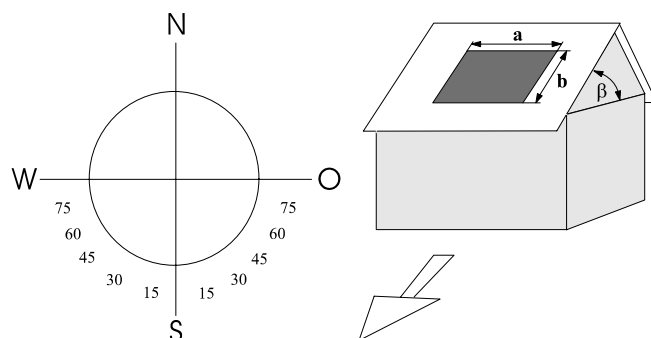
Heizkörper

Fußbodenheizung

zu beheizende Wohnfläche:

ca. in m² _____

Dachfläche



Tragen Sie bitte mit einem Pfeil die Ausrichtung der Dachfläche zur Sonne ein.

Größte nutzbare Dachfläche:

a: _____ m, b: _____ m

Dachneigung (β): _____

Art der Dacheindeckung,
z.B. Ziegel: _____

Kollektor-Montage

- Aufdach
- Indach
- Fassade
- Flachdach

Solarspeicher-Aufstellraum

Deckenhöhe: _____

Minimale Türbreite: _____

Heizkessel

- vorhanden
- neu

Brennstoff

- Öl
- Gas
- Pellet
- andere: _____

weiter auf der Rückseite

Wärmedämmung des Hauses

- gut
- mangelhaft

Brennstoffverbrauch

(l/Jahr, m³/Jahr): _____

Max. Heizungsvor- und Rücklauftemperaturen:

z.B. 90°/70°C: _____

Bei Einbau eines neuen Holz-Pellet-Kessels

Lagerraum für Pellets:

- vorhanden
Abmessung, ca. L x B x H _____ m
- Umbau vorh. Öltank
Größe in Liter _____

Alternative:

- Sacksilo
- Erdtank

Holz-Pellet-Ofen

- Ich wünsche den Einbau eines Holz-Pellet-Kaminofens
- mit Anschluss an das Heizsystem

Solar-Förderung / erneuerbare Energien

Bitte unterstützen Sie mich bei der Beantragung:

- BAFA-Förderung
- KfW-Darlehen
- KfW-Zuschuss

Finanzierung

Die Investition wird finanziert aus:

- Eigenkapital
- Fremdkapital

Solarinstallateur

- bitte empfehlen Sie mir einen Fachbetrieb
- ich habe bereits Kontakt zu einem Fachbetrieb:

Name: _____

Anschrift: _____

weitere Bemerkungen/Fragen

- Ich bin damit einverstanden, dass meine Daten an einen Vertriebspartner zur Angebotserstellung weitergeleitet werden.

Datum: _____

Unterschrift: _____

Bitte abgeben oder per Fax an:

0 61 98 – 588 90 04